

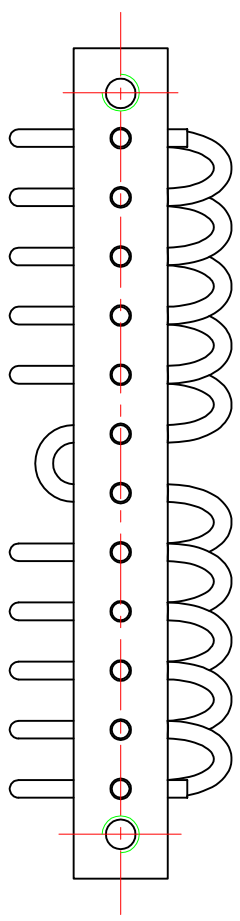
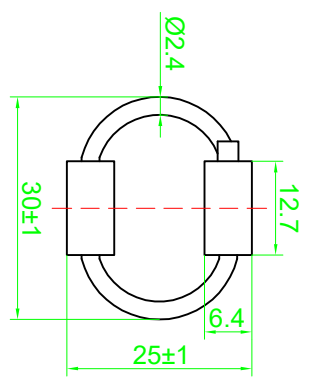
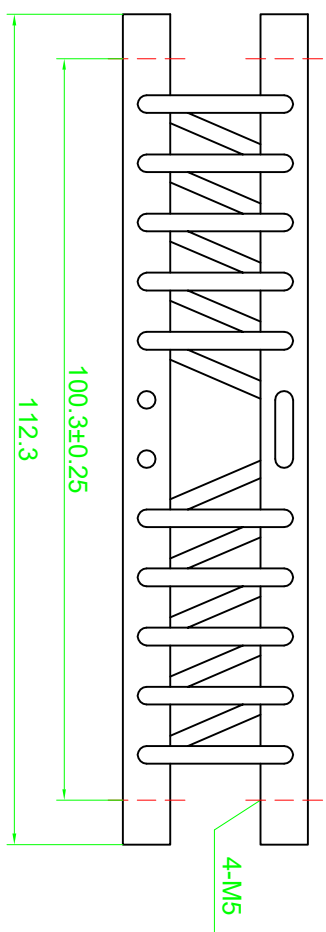
1 2 3 4

A

B

C

D



FILE NO.	更改日期	更改人	审核人	日期
设计	设计	设计	设计	设计
审核	审核	审核	审核	审核
批准	批准	批准	批准	批准
工艺	工艺	工艺	工艺	工艺

钢绳隔离器
Wire Rope
Vibration Isolator

外形尺寸图
Dimension Drawing

图号	比例	材料	数量	备注
WR3-200-10DM				
图例	比例	材料	数量	备注

力科丹普 EKD

1 2 3 4

A

B

C

D